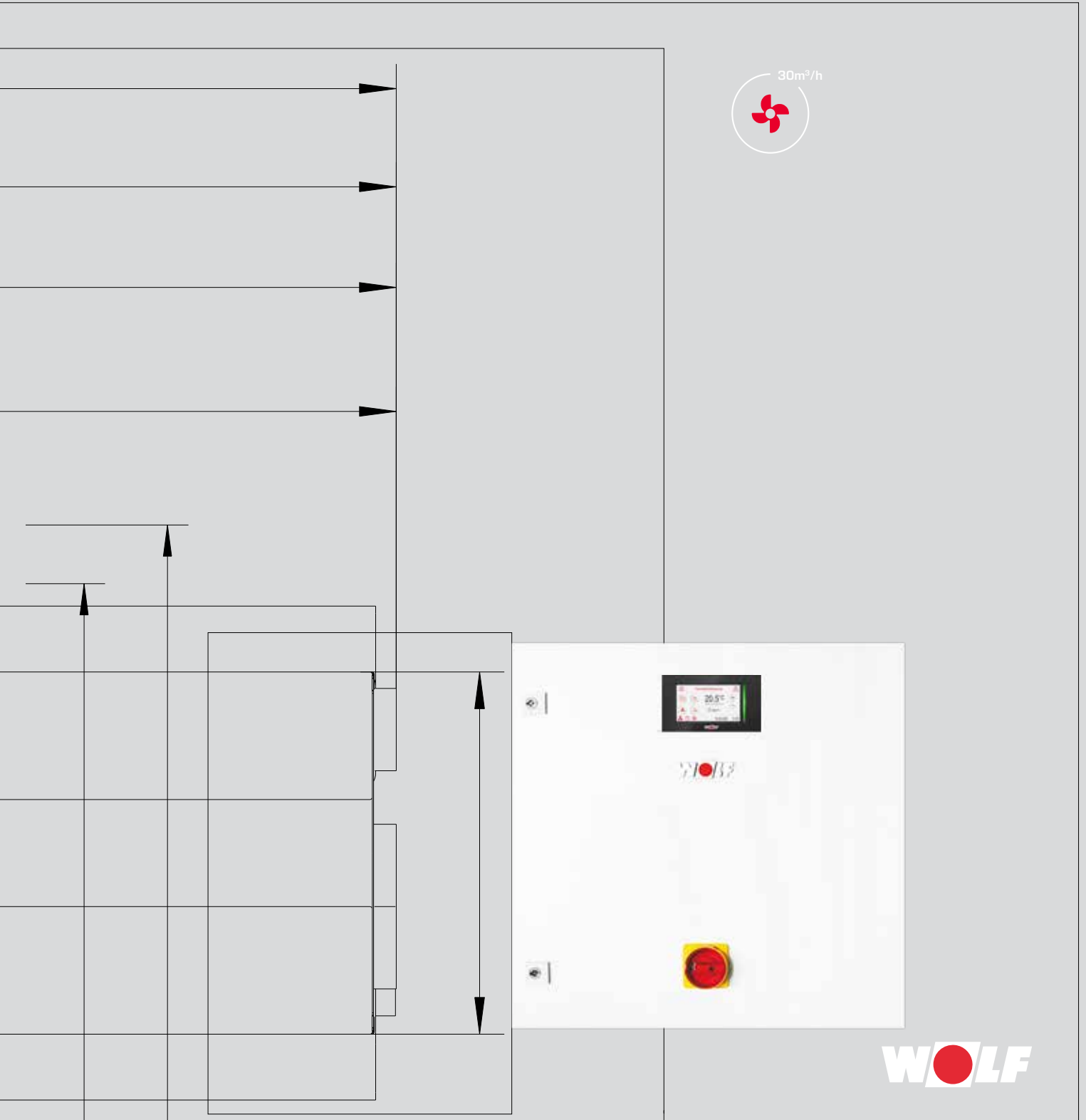
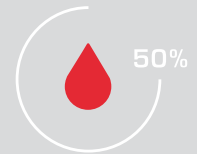
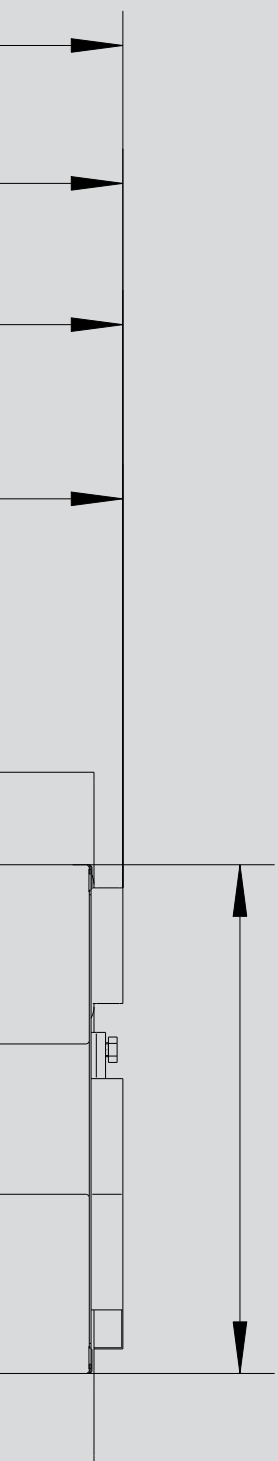


WOLF REGELUNGSSYSTEM KLIMA

WRS-K





DAS UMFASSENDE GERÄTESORTIMENT

des Systemanbieters WOLF bietet bei Gewerbe- und Industriebau,
bei Neubau sowie bei Sanierung/Modernisierung die ideale Lösung.
Das WOLF Regelungsprogramm erfüllt jeden Wunsch in Bezug auf Raumklima.
Die Produkte sind einfach zu bedienen und arbeiten energiesparend und zuverlässig.

WOLF Produkte sind problemlos und schnell montiert und gewartet.

AUSSCHREIBUNGSTEXT	04
REGELUNGSEINHEIT KLIMA- UND LÜFTUNGSMODUL	KLM-L / KLM-XL 05
	KLM-S 05
	KLM-E 05
ANWENDUNGSBEISPIELE	06-12
KONFIGURATIONSMÖGLICHKEITEN	13-21
ZUBEHÖR	22-24
REGELUNGSFUNKTIONEN WRS-K	25-30

WOLF REGELUNGSSYSTEM KLIMA

AUSSCHREIBUNGSTEXT

REGELUNGSEINHEIT FÜR LÜFTUNGS-/ KLIMAGERÄTE

Die Regelungseinheit wird wahlweise im Klimagerät integriert oder als externer Schaltschrank zur bauseitigen Montage geliefert. In Ihrer Funktion dient die Schaltgerätekombination zur Regelung von Klima- und Lüftungsanlagen, entspricht der EMV-Richtlinie 2014/30/EU sowie der Niederspannungsrichtlinie 2014/35/EU und ist gebaut und geprüft nach EN 61439-1 und EN 61439-2.

SCHALTSCHRANK-AUSFÜHRUNG :

Folgende Ausstattungsmerkmale sind im Lieferumfang enthalten, können bei Bedarf jedoch auftragsbezogen abgestimmt werden:

Stahlblechgehäuse (Standardgrößen: 600x600x210mm, 600x800x250mm, 800x800x210mm, 1000x1000x300mm) zur ortsfesten Montage in Innenräumen; Lackierung RAL 7035; aufgesetzte Tür mit Gummidichtung und Vorreiberverschluss wahlweise mit Türanschlag links/rechts (Standardanschlag: rechts); Türöffnungswinkel 130°; Bedienmodul lose und/oder in Türe montiert; verwendete Betriebsmittel auf Montageplatte montiert und als Einsätze ausgeführt; komplett montiert und verdrahtet; Kabeleinführung wahlweise unten/oben mit zusätzlichem Rangierkanal (Standard-einführung: unten); Hauptschalter allpolig, absperierbar mit Not-Aus-Funktion; Schutzklasse 1; Klemmleiste ausgeführt für Push-in Anschluss; Service-Schutzkontaktsteckdose

KG INTEGRIERTE-AUSFÜHRUNG :

Im/Am Klimagerät, außerhalb des Luftstromes integriert; Wanddicke der Abschottungen 50 mm mit innenliegender Mineralwollisolierung; Rev.-Türen (Ausführung TB3) der Schaltschranksektion mit oder ohne Lüfter und Lüftungsgitter wählbar. Türfeststeller bei wetterfester Ausführung Standard, bei Innenraumaufstellung wählbar; Paneel für Kabeldurchführung optional mit Klappflansch M40 für max. 25 Leitungen; Verwendete Betriebsmittel auf Montageplatte montiert und als Einsätze ausgeführt;

Integrierte Schaltschranksektionen haben die Schutzart IP54 sowohl von außen (Umgebung) als auch von innen her (Luftstromseite) zum Schaltschrankinneren.

KONZIPIERT FÜR FOLGENDE BEDINGUNGEN:

Schutzart IP54; Umgebungstemperaturen von -5°C bis 40°C; max. Umgebungstemperatur von 35°C über eine Dauer von 24 Std.; max. Höhenlage von 2000m über N.N.; Atmosphärische Bedingungen bis 90%r.H. bei 20°C und bis 50%r.H. bei 40°C; EMV-Umgebung A; Elektrischer Anschluss für ein TN-C-S System; Verschmutzungsgrad 2 gemäß EN 61439; von außen eingeführte Leiter müssen aus Kupfer sein

ABGRENZUNG:

Die Schaltgerätekombination ist nicht für besondere Betriebsbedingungen zulässig. Sollten folgende Betriebsbedingungen vorliegen, müssen Sie die Fa. WOLF darauf hinweisen.

Besondere Betriebsbedingungen:

- a) Werte der Umgebungstemperatur, der relativen Luftfeuchte und/oder der Höhenlage, die von den technischen Daten abweichen;
- b) Anwendungen, bei denen Änderungen der klimatischen Bedingungen wahrscheinlich zu außergewöhnlicher Betauung innerhalb der Schaltgerätekombination führen;
- c) Starke Verschmutzung der Luft durch Staub, Rauch, korrosive oder radioaktive Partikel, Dämpfe oder Salz ;
- d) Einwirkung starker elektrischer oder magnetischer Felder;
- e) Einwirkung extremer klimatischer Bedingungen;
- f) Einwirkung von Pilzen oder Kleintieren;
- g) Aufstellung in feuer- oder explosionsgefährdeten Bereichen;
- h) Auftreten heftiger Erschütterungen, Stöße und seismischer Ereignisse;
- i) Aufstellung, bei der die Strombelastbarkeit beeinflusst wird, z.B. durch Einbau der Schaltgerätekombination in Maschinen oder Mauernischen ;
- j) Einwirkung von leitungsgeführten und gestrahlten Störeinflüssen außer elektromagnetischen, und von elektromagnetischen Störungen in anderen Umgebungen als angegeben;
- k) außergewöhnliche Überspannungen;
- l) übermäßige Oberwellen in der Versorgungsspannung oder im Laststromkreis;
- m) Einwirkung von Strahlung (zum Beispiel Röntgenstrahlung, Mikrowellen, UV-Strahlung abgesehen von Sonneneinstrahlung, Laser)



KLIMA- UND LÜFTUNGSMODUL KLM-L / KLM-XL

Die Hardware ist eine freiprogrammierbare Regelungseinheit, bestehend aus 18 digitalen und 10 analogen Eingängen sowie 18 digitalen und 6 analogen Ausgängen. Zur anwenderfreundlichen Inbetriebnahme wird die Regelung mit Hilfe des WOLF Konfigurationsassistenten bereits im Werk anlagenspezifisch und kundenindividuell vor-konfiguriert. Vom Betreiber sind nur noch die gewünschten Schaltzeiten und Sollwerte einzustellen.

Der KLM-XL ist mit einer zusätzlichen Modbus-RTU Schnittstelle on Board ausgestattet, welche zur Anbindung an das WOLF-Portal oder einer Gebäudeleittechnik verwendet werden kann.

Umgebungstemp. -25...+70°C
Abmessungen 110 x 315 x 60mm [H x B x T]
Montage Hutschienenmontage

KLIMA- UND LÜFTUNGSMODUL KLM-S

Das KLM-S umfasst 8 digitale Eingänge, 12 universal Ein/Ausgänge und 13 digitale sowie 5 analoge Ausgänge. Wie auch bei der KLM-XL verfügt der Regler über eine Modbus RTU - Schnittstelle onboard zur Anbindung an das WOLF-Portal oder eine Gebäudeleittechnik.

Darüber hinaus verfügt der KLM-S über eine weitere Modbus-RTU - Schnittstelle zur Anbindung von Feldgeräten, welche i.d.R. für die Ventilatoren und zum Energiemonitoring dieser verwendet wird.

Umgebungstemp. -40...+70°C
Abmessungen 141 x 227.5 x 78.5mm [H x B x T]
Montage Hutschienenmontage

ERWEITERUNGSMODUL KLM-E

Werden aufgrund des gewünschten Funktionsumfangs mehr Ein- oder Ausgänge benötigt als am Klima- und Lüftungsmodul zur Verfügung stehen, können bis zu 5 Erweiterungsmodule KLM-E angeschlossen werden. Ein KLM-E besteht aus 4 digitalen und 4 analogen Eingängen sowie 4 digitalen und 1 analogen Ausgang. Dies bietet zudem die Möglichkeit Funktionalitäten wie z.B. Befeuchten oder eine adiabate Kühlung problemlos nachzurüsten.

Umgebungstemp. -10...+70°C
Abmessungen 110 x 70 x 60mm [H x B x T]
Montage Hutschienenmontage

ZULUFTGERÄT MIT HEIZREGISTER

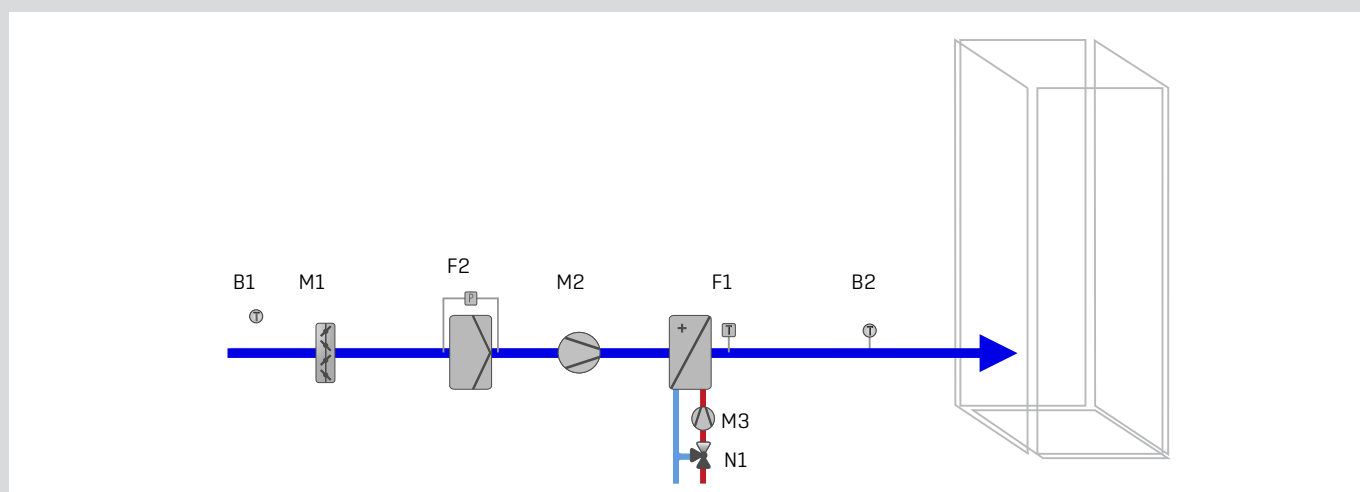
ALLGEMEIN

Mit einem Zuluftgerät ist es möglich die Luft für Räume entsprechend der jeweiligen Wünsche aufzubereiten. Ein typischer Anwendungsfall für ein Zuluftgerät ist beispielsweise, wenn bestimmte Stoffe nicht in die Außenwelt gelangen sollen. Das Gerät wird in diesem Fall als reines Umluftgerät betrieben. Ein weiteres Einsatzgebiet wäre um Druckverluste durch Dunstabzugshauben, Küchenabluftgeräte etc. (Unterdruck im Raum) auszugleichen.

BESCHREIBUNG ANLAGENBEISPIEL

Mit dem Zuluftgerät wird Frischluft [M1] für einen Raum zur Verfügung gestellt, welche im Winter oder während der Übergangszeit über ein Heizregister auf ein einstellbares Temperaturniveau konditioniert wird. Unterschreitet die Zulufttemperatur [B2] den eingestellten Sollwert, wird die Heizkreispumpe [M3] eingeschaltet, der Wärmeerzeuger angefordert und das Heizventil [N1] stetig geöffnet. Durch ein Frostschutzthermostat [F1] wird verhindert, dass das Heizregister bei niedrigen Außentemperaturen [B1] aufgrund von u.U. fehlender Wärmeenergie beschädigt wird. Anhand eines stufenlos regelbaren Ventilators [M2] ist die Menge der Frischluft einstellbar. Um saubere Luft zu gewährleisten ist ein Luftfilter vorhanden. Um starke Verunreinigungen des Filters zu erkennen und dadurch unnötige Druckverluste zu vermeiden ist eine Filterüberwachung [F2] vorhanden. Ein Schalldämpfer reduziert die Lärmbelastung im personenbelegten Raum.

REGELUNGSSCHEMA



B1 Außentemperatursensor
B2 Zulufttemperatursensor

F1 Frostschutzthermostat
F2 Filterüberwachung

M1 Klappenstellmotor
M2 Ventilator Zuluft
M3 Heizkreispumpe

N1 Heizventil

ZU-/ABLUFTERÄT MIT PWT, HEIZREGISTER UND KÜHLREGISTER

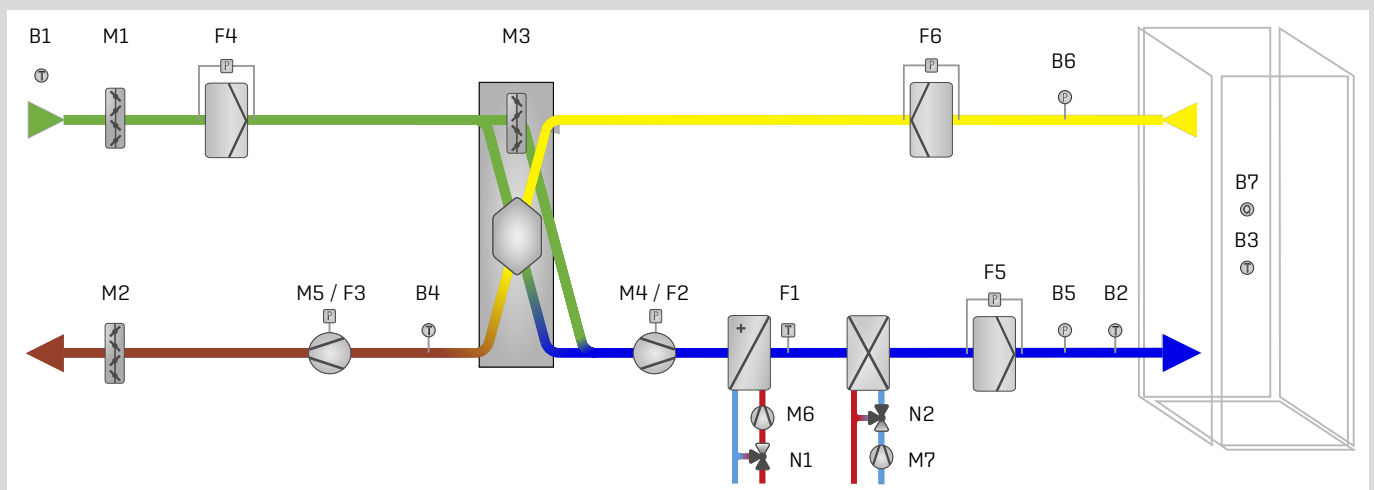
ALLGEMEIN

Zu-/Abluftgeräte mit Heiz-/ Kühlregister schaffen für den Menschen eine angenehme Raumtemperatur oder die notwendigen Umgebungstemperaturen für technische Anlagen. Ein Plattenwärmetauscher, Rotationswärmetauscher oder ein Hochleistungs-Kreislaufverbundsystem sorgen wahlweise für eine Energierückgewinnung und sind heute Stand der Technik.

BESCHREIBUNG ANLAGENBEISPIEL

Bei dem ausgewählten Anlagenbeispiel erfolgt die Energierückgewinnung über einen Gegenstrom-Wärmetauscher. Hohe Rückwärmzahlen zeichnen dieses System aus. Ein weiterer nennenswerter Vorteil ist zudem, dass dieses Verfahren ohne zusätzliche Antriebsenergie auskommt. Bei der Auslegung des Heizregisters ist jedoch ein Augenmerk auf den Vereisungsschutz des Plattenwärmetauschers zu legen. Bei Außentemperaturen ab ca. -4°C sinkt aufgrund der hohen Rückwärmzahlen die Fortlufttemperatur [B4] in den Minusbereich. Es besteht die Gefahr, dass austretendes Kondensat von der Abluft gefriert und das Plattenpaket beschädigt. Der Vereisungsschutz in der Klimaregelung wirkt dem entgegen, indem die Bypassklappe PWT [M3] stetig geöffnet wird und so den Außenluftstrom am Plattenpaket vorbei leitet. Filter in der Zu- und Abluft [F4 / F5] verhindern die Verschmutzung des Rekuperators. Um im Sommer zusätzlich zum Kühlbedarf einen Entfeuchtungseffekt zu erzielen, ist die Hydraulik des Kühlregisters im Anlagenschema als Umlenkschaltung dargestellt.

REGELUNGSSCHEMA



B1	Außentemperatursensor
B2	Zulufttemperatursensor
B3	Raumtemperatursensor
B4	Vereisungstemperatursensor
B5	Drucksensor Zuluft
B6	Drucksensor Abluft
B7	Luftqualitätssensor CO ₂

F1	Frostschutzthermostat
F2	Luftstromüberwachung Zuluft
F3	Luftstromüberwachung Abluft
F4	Filterüberwachung Außenluft
F5	Filterüberwachung Zuluft
F6	Filterüberwachung Abluft

M1	Klappenstellmotor Außenluft
M2	Klappenstellmotor Fortluft
M3	Klappenstellmotor Bypass PWT
M4	Ventilator Zuluft
M5	Ventilator Abluft
M6	Heizkreispumpe
M7	Kühlkreispumpe

N1	Heizventil
N2	Kühlventil

ZU-/ABLUFTRÄGER MIT PWT, HEIZEN/KÜHLEN MIT WÄRMEPUMPE (INTEGRIERTE KÄLTE)

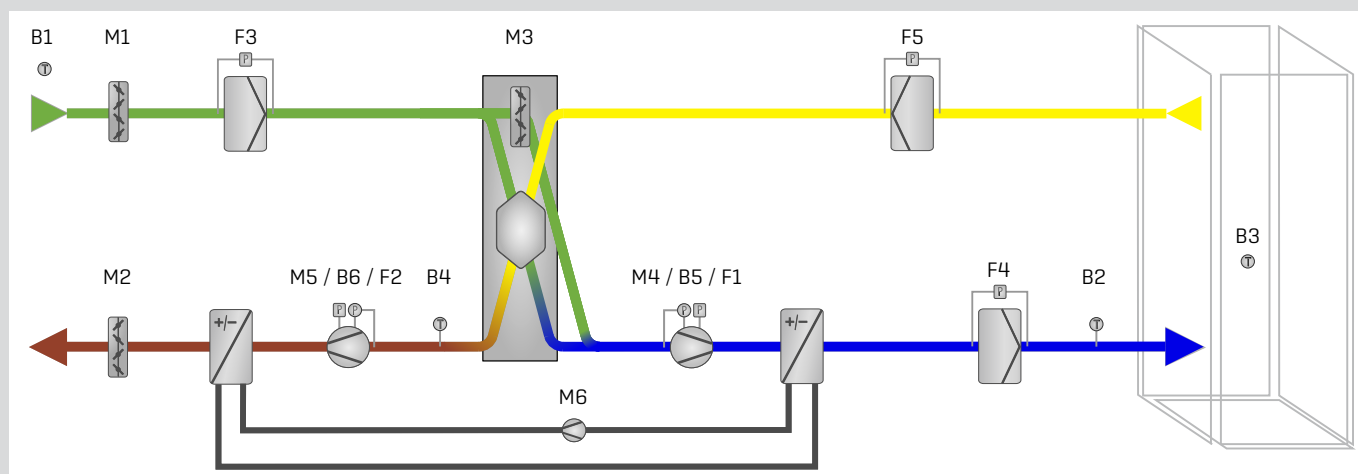
ALLGEMEIN

Bietet die Haustechnik wenig Platz für die Kälteerzeugung, besteht die Möglichkeit die Kältemaschine direkt ins Lüftungsgerät zu integrieren. So können beispielsweise externe Rückkühlwerke oder Dachkondensatoren entfallen, da die Fortluft zur Rückkühlung genutzt wird. Durch die Ausrüstung der integrierten Kälteanlage mit einer Wärmepumpenschaltung zur Umkehr des Kältekreislaufes kann zuluftseitig in vielen Fällen auf ein weiteres Heizregister verzichtet werden. Überdies schafft diese Ausführung klare Gewährleistungsgrenzen. Alles aus einer Hand!

BESCHREIBUNG ANLAGENBEISPIEL

Das Beispiel zeigt eine integrierte Kälteanlage mit Wärmepumpenschaltung. Das ermöglicht Heizen und Kühlen mit nur einem Register in der Zuluft. Das zweite Register in der Fortluft dient im Kühlbetrieb zur Rückkühlung der Kälteanlage und im Heizbetrieb zur Wärmerückgewinnung. Um die entstehende Abwärme im Kühlbetrieb ableiten zu können, ist hier ein anlagenspezifischer Volumenstrom [B6] notwendig. Speziell die Lufttemperatur an den beiden Registern ist in Kombination mit einer zusätzlichen Energierückgewinnung ein Thema und sollte bei der Planung Berücksichtigung finden, um häufige Abtauphasen zu vermeiden.

REGELUNGSSCHEMA



- B1 Außentemperatursensor
- B2 Zulufttemperatursensor
- B3 Raumtemperatursensor
- B4 Vereisungstemperatursensor
- B5 Volumenstromsensor Zuluft
- B6 Volumenstromsensor Abluft

- F1 Luftstromüberwachung Zuluft
- F2 Luftstromüberwachung Abluft
- F3 Filterüberwachung Außenluft
- F4 Filterüberwachung Zuluft
- F5 Filterüberwachung Abluft

- M1 Klappenstellmotor Außenluft
- M2 Klappenstellmotor Fortluft
- M3 Klappenstellmotor Bypass PWT
- M4 Ventilator Zuluft
- M5 Ventilator Abluft
- M6 Verdichter

ZU-/ABLUFTERÄT MIT RWT, HEIZREGISTER, DIREKTVERDAMPFER UND BEFEUCHTER

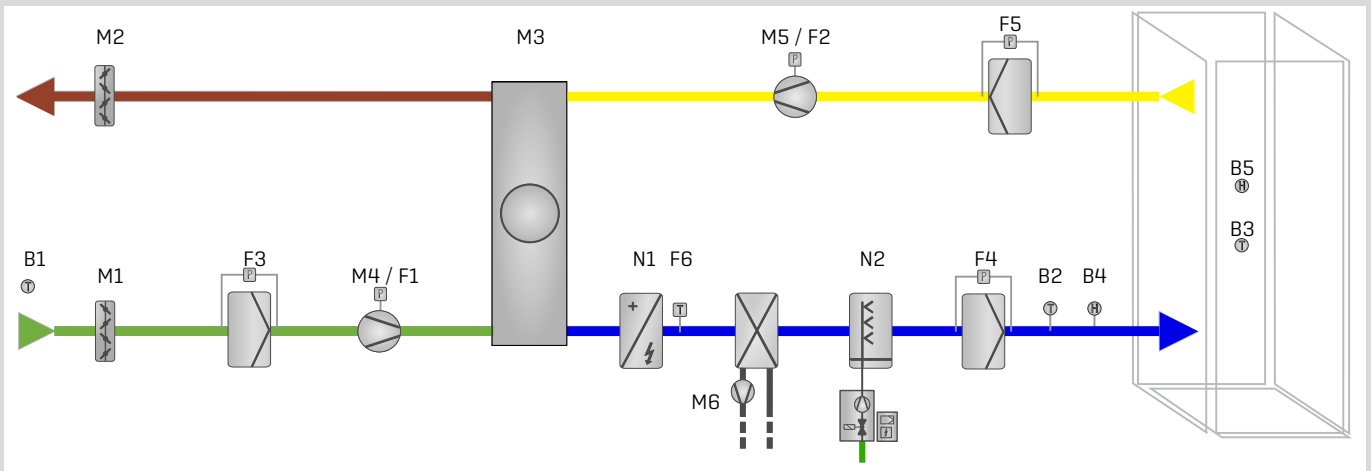
ALLGEMEIN

Ein Zuluftbefeuchter wird oftmals bei der Belüftung von Wohn- und Arbeitsräumen eingesetzt, um im Winter trockene Luft zu vermeiden und das Wohlbefinden von Menschen zu gewährleisten. Man unterscheidet dabei zwischen adiabaten Befeuchtern wie z.B. einem Hochdruckbefeuchter und isothermen Befeuchtern wie einem Dampfbefeuchter. Anzuführen ist, dass ein Dampfbefeuchter einen relativ hohen Energieverbrauch hat, andererseits aber sehr hygienisch ist und man in der Regel auf eine Kondensatwanne sowie einen Tropfenabscheider verzichten kann. Aus regelungstechnischer Sicht ist zu erwähnen, dass bei der isothermen Befeuchtung die Lufttemperatur annähernd gleich bleibt und nicht wie bei einem adiabaten Befeuchter abgekühlt wird.

BESCHREIBUNG ANLAGENBEISPIEL

Sinkt die Raumfeuchtigkeit [B5] unter den eingestellten Sollwert (in %r.H.), wird der Befeuchter [N2] angesteuert. Aufgrund der beschriebenen Auswirkungen auf die Zulufttemperatur wird auf die absolute Zuluftfeuchte [B4 / B2] geregelt. Diese ist temperaturunabhängig und man erreicht so ein stabiles Regelverhalten. Der Rotationswärmetauscher [M3] und das E-Heizregister [N1] regeln parallel den Zulufttemperatursollwert weiter aus. Ein Sicherheitstemperaturbegrenzer [F6] schützt das E-Heizregister vor Überhitzung, sollte beispielsweise nicht genügend Luft über das Register gefördert werden.

REGELUNGSSCHEMA



B1 Außentempersensor
B2 Zulufttempersensor
B3 Raumtempersensor
B4 Zuluftfeuchtesensor
B5 Raumfeuchtesensor

F1 Luftstromüberwachung Zuluft
F2 Luftstromüberwachung Abluft
F3 Filterüberwachung Außenluft
F4 Filterüberwachung Zuluft
F5 Filterüberwachung Abluft
F6 Sicherheitstemperaturbegrenzer

M1 Klappenstellmotor Außenluft
M2 Klappenstellmotor Fortluft
M3 Motor RWT
M4 Ventilator Zuluft
M5 Ventilator Abluft
M6 Verdichter

N1 E-Heizregister
N2 Befeuchter

ZU-/ABLUFTERGÄT MIT PWT, HEIZREGISTER, KÜHLREGISTER UND ADIABATER KÜHLUNG

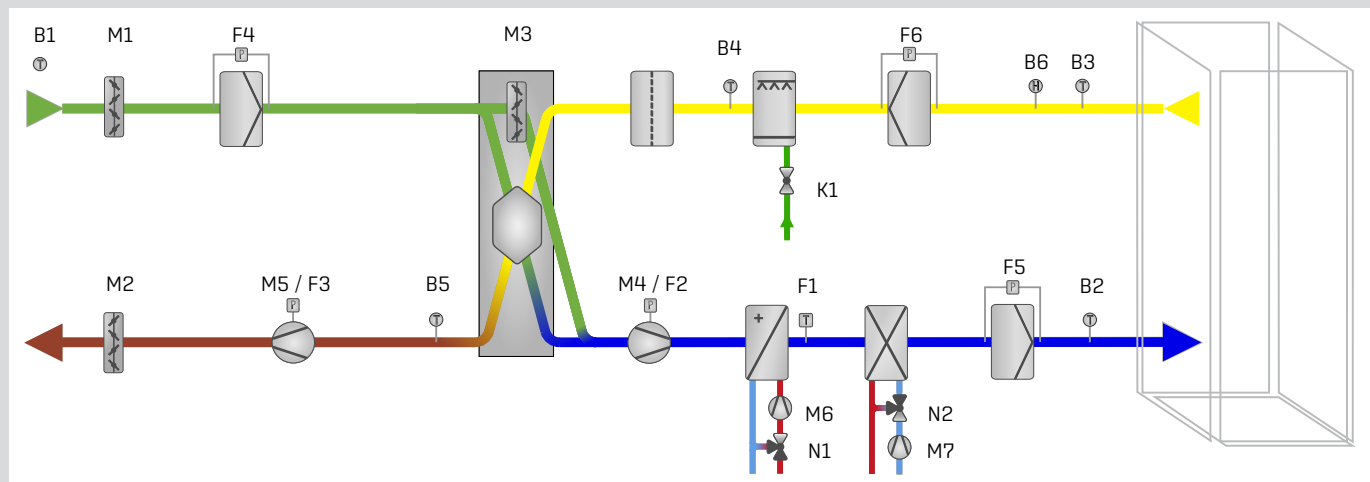
ALLGEMEIN

Adiabate Kühlung ist ein kostengünstiges Verfahren, um Räume zu kühlen. Das Prinzip ist es, der Abluft Wärme durch Wasserverdunstung zu entziehen und die entstandene Kühlenergie über eine Kälterückgewinnung der Zuluft zuzuführen. Die erzielbare Abkühlung der Außenluft ist somit von der verdunsteten Wassermenge auf der Abluftseite und dem Wirkungsgrad der eingesetzten Kälterückgewinnung abhängig. Energiekosten für Kühlaggregate lassen sich so stark reduzieren oder gar komplett eliminieren.

BESCHREIBUNG ANLAGENBEISPIEL

Verwendung findet in dem Anlagenbeispiel ein Frischwasserkontaktbefeuchter, welcher keine Wasseraufbereitung benötigt. Über ein Magnetventil [K1] wird der Befeuchter direkt an die Frischwasserleitung angeschlossen. Bei Kühlbedarf wird die Enthalpie [B6, B3] der Abluft ermittelt und daraus die voraussichtliche Ablufttemperatur nach dem Befeuchter errechnet. Ist es möglich mit dieser die Außenluft zu kühlen, wird das Magnetventil geöffnet. Die WRG [M3] regelt infolge den Zulufttemperatursollwert aus. Reicht die adiabate Kühlenergie nicht aus, wird in Sequenz das Kühlregister angefordert. Eine Wassermengenregulierung, welche das Magnetventil modulierend ansteuert, sorgt auch bei unterschiedlichsten Volumenströmen für möglichst wenig Abwasser. Um im Winter die Druckverluste zu reduzieren, kann der Kontaktbefeuchter einfach aus dem Luftstrom „gezogen“ werden.

REGELUNGSSCHEMA



B1 Außentemperatursensor	F1 Frostschutzthermostat	M1 Klappenstellmotor Außenluft	N1 Heizventil
B2 Zulufttemperatursensor	F2 Luftstromüberwachung Zuluft	M2 Klappenstellmotor Fortluft	N2 Kühlventil
B3 Ablufttemperatursensor	F3 Luftstromüberwachung Abluft	M3 Klappenstellmotor Bypass PWT	K1 Magnetventil
B4 Temp.sensor nach adiab. K.	F4 Filterüberwachung Außenluft	M4 Ventilator Zuluft	
B5 Vereisungstemperatursensor	F5 Filterüberwachung Zuluft	M5 Ventilator Abluft	
	F6 Filterüberwachung Abluft	M6 Heizkreispumpe	
		M7 Kühlkreispumpe	

ZU-/ABLUFTERÄT MIT PWT, HEIZREGISTER UND ENTFEUCHTUNGSFUNKTION

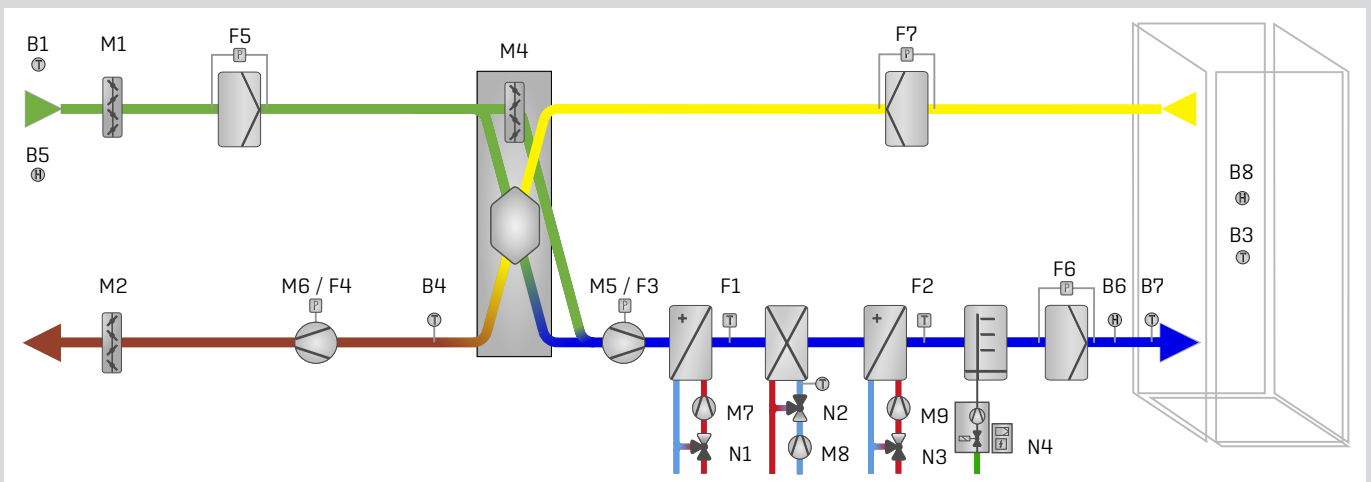
ALLGEMEIN

Anwendung findet die Entfeuchtungsfunktion u.a. in der Druck-, Papier- oder Textilindustrie, da diese aus produktionstechnischen Gründen auf eine gleichbleibende relative Luftfeuchtigkeit angewiesen sind. Aber auch in Laborräumen spielt ein konstantes Raumklima oftmals eine große Rolle. Die zu trocknende Luft wird über ein Kühlregister geleitet, an dem überschüssiges Wasser kondensiert und abgeleitet wird. Dies geschieht, sobald die Oberflächentemperatur der Lamellen die Taupunkttemperatur der Luft unterschreitet. Im Anschluss wird die trockene Luft mit einem Nachheizregister auf das gewünschte Temperaturniveau erwärmt.

BESCHREIBUNG ANLAGENBEISPIEL

Um den Kühler vor Frostschäden zu schützen und den Wirkungsgrad aufgrund eines Wasser-Glykollgemisches nicht zu verschlechtern, wurde im Beispiel ein Anlagenaufbau mit Vor- und Nacherhitzer gewählt. D.h. im herkömmlichen Heizbetrieb wird vorrangig der Vorerhitzer [N1/M7] angesteuert, im Entfeuchtungsfall der Nacherhitzer [N3/M9]. Für die beschriebenen Anwendungen wird üblicherweise auch eine Raum-Zuluftkaskadenregelung eingesetzt. Aus den Raumbedingungen [B3/B8] / Sollwerten werden ein Zulufttemperatursollwert und ein Zuluftfeuchtesollwert errechnet. Ähnlich wie bei der Befeuchtung regelt der Kühler in diesem Fall den absoluten Zuluftfeuchtesollwert aus, der Nacherhitzer den Zulufttemperatursollwert. Eine optionale Umluftklappe ermöglicht eine energieoptimierte Verwendung von Außen-[B1/B5] oder Raumluft [B3/B8] im Entfeuchtungsfall.

REGELUNGSSSCHEMA



B1 Außentempersensor	F1 Frostschutzthermostat Vorerh.	M1 Klappenstellmotor Außenluft	N1 Heizventil Vorerhitzer
B2 Zulufttempersensor	F2 Frostschutzthermostat Nacherh.	M2 Klappenstellmotor Fortluft	N2 Kühlventil
B3 Raumtempersensor	F3 Luftstromüberwachung Zuluft	M4 Klappenstellmotor Bypass PWT	N3 Heizventil Nacherhitzer
B4 Vereisungtempersensor	F4 Luftstromüberwachung Abluft	M5 Ventilator Zuluft	N4 Befeuchter
B5 Außenfeuchtesensor	F5 Filterüberwachung Außenluft	M6 Ventilator Abluft	
B6 Zuluftfeuchtesensor	F6 Filterüberwachung Zuluft	M7 Heizkreispumpe Vorerhitzer	
B7 Zulufttempersensor	F7 Filterüberwachung Abluft	M8 Kühlkreispumpe	
B8 Raumlufffeuchtesensor		M9 Heizkreispumpe Nacherhitzer	
B9 Taupunkttempersensor			

WOLF REGELUNGSSYSTEM KLIMA

ANWENDUNGSBEISPIELE

ZU-/ABLUFGERÄT MIT HOCHLEISTUNGS-KVS

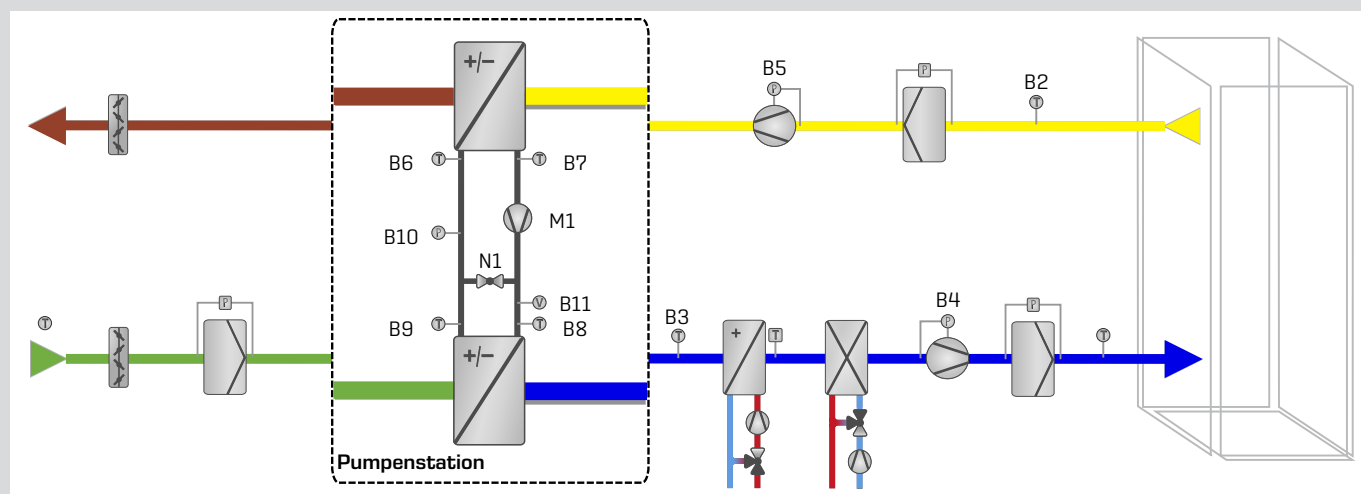
ALLGEMEIN

Ein Kreislauf-Verbund-System vermeidet aufgrund der vollständigen Trennung des Zu- und Abluftstromes sicher die Übertragung von Keimen, Schadstoffen, Feuchtigkeit oder Gerüchen und bietet sich daher bei Liegenschaften mit hohen hygienischen Anforderungen an. Einsatz findet es zudem, wenn aus baulichen Gründen das Zu- und Abluftgerät getrennt aufgestellt werden muss. Ein eigener Schaltschrank an der Pumpenstation gewährleistet während dem Betrieb eine maximale Effizienz. In Verbindung mit einer WOLF-Klimaregelung lassen sich beide über Bus verbinden, was Sensoren spart und den Verdrahtungsaufwand vor Ort reduziert.

BESCHREIBUNG ANLAGENBEISPIEL

Bei Anforderung regelt eine Hocheffizienzpumpe [M1] das Wärmekapazitätsstromverhältnis von Luft [B4 und B5] zu Sole [B11] aus. Zur genauen Berechnung ist dazu der Glykolanteil in der Regelung einstellbar. Bei Vereisungsgefahr wird die Solemenge stetig am Zuluftregister vorbei geleitet [N1], sodass am Abluftregister das Temperaturniveau [B6] steigt.

REGELUNGSSCHEMA



B1 Außentempersensor
 B2 Ablufttempersensor
 B3 Zulufttempersensor nach WRG
 B4 Volumenstrom Zuluft
 B5 Volumenstrom Abluft
 B6 Soletempersensor vor Abluftregister
 B7 Soletempersensor nach Abluftregister
 B8 Soletempersensor vor Zuluftregister
 B9 Soletempersensor nach Zuluftregister
 B10 Systemdruck KVS
 B11 Durchfluss KVS

M1 Pumpe KVS

N1 Bypassventil für Vereisungsschutz

ANLAGENART	Zuluftanlage oder Zu-/Abluftanlage
LUFTKLAPPEN	Mischluftklappen, Misch- / Zu- / Abluftklappen, Außen- / Fortluftklappen, Zu- / Abluftklappe, Außen- / Abluftklappe, Boost-Klappensystem
MISCHLUFTKLAPPEN	1 analoges Ausgangssignal 0-10V für alle stufenlosen Stellantriebe (Der Wirksinn der Umluftklappe ist invertiert zu allen anderen Klappen einzustellen)
MISCH- / ZU- / ABLUFTKLAPPEN	1 analoges Ausgangssignal 0-10V für alle stufenlosen Stellantriebe (Der Wirksinn der Umluftklappe ist invertiert zu allen anderen Klappen einzustellen) 1 digitaler Ausgang 230V AC für alle Stellantriebe Auf-/Zu
AUSSEN- / FORTLUFTKLAPPE	1 digitaler Ausgang 230V AC für alle Stellantriebe Auf-/Zu
ZU- / ABLUFTKLAPPE	1 digitaler Ausgang 230V AC für alle Stellantriebe Auf-/Zu
AUSSEN- / ABLUFTKLAPPE	1 digitaler Ausgang 230V AC für alle Stellantriebe Auf-/Zu
BOOST- KLAPPENSYSTEM	2 analoge Ausgänge 0-10V für Außen-/Fortluftklappe und Umluftklappe
FILTER	Außenluftfilter, Zuluftfilter, Abluftfilter, Außen-/ Zuluftfilter, Zu-/ Abluftfilter, Außen- / Abluftfilter, Außen-/ Zu-/ Abluftfilter
AUSSENLUFTFILTER	1 digitaler Eingang inkl. Störmeldung oder 1 analoger Eingang 0-10V mit Anzeige zur aktuellen Filterverschmutzung und Störmeldung
ZULUFTFILTER	1 digitaler Eingang inkl. Störmeldung oder 1 analoger Eingang 0-10V mit Anzeige zur aktuellen Filterverschmutzung und Störmeldung
AUSSEN- / ZULUFTFILTER	2 digitale Eingänge mit jeweiliger Störmeldung oder 2 analoger Eingang 0-10V mit Anzeige zur aktuellen Filterverschmutzung und Störmeldung

WOLF REGELUNGSSYSTEM KLIMA KONFIGURATIONSMÖGLICHKEITEN

ZU- / ABLUFTFILTER	2 digitale Eingänge mit jeweiliger Störmeldung oder 2 analoger Eingang 0-10V mit Anzeige zur aktuellen Filterverschmutzung und Störmeldung
AUSSEN- / ABLUFTFILTER	2 digitale Eingänge mit jeweiliger Störmeldung oder 2 analoger Eingang 0-10V mit Anzeige zur aktuellen Filterverschmutzung und Störmeldung
AUSSEN- / ZU- / ABLUFTFILTER	3 digitale Eingänge mit jeweiliger Störmeldung oder 3 analoger Eingang 0-10V mit Anzeige zur aktuellen Filterverschmutzung und Störmeldung
VENTILATOREN	Stufenlos, Druckregelung, Volumenstromregelung
STUFENLOS	PM-Motor, EC-Motor oder Ansteuerung über Frequenzumformer Betriebsanzeige und Störmeldung Freigabekontakt potentialfrei (max. 2A) Steuersignal 0-10V entspricht 0-100%
DRUCKREGELUNG	PM-Motor, EC-Motor oder Ansteuerung über Frequenzumformer Betriebsanzeige und Störmeldung Freigabekontakt potentialfrei (max. 2A) Steuersignal 0-10V Sollwerteingabe in Pascal (max. 5000 Pa)
VOLUMENSTROMREGELUNG	PM-Motor, EC-Motor oder Ansteuerung über Frequenzumformer Betriebsanzeige und Störmeldung Freigabekontakt potentialfrei (max. 2A) Steuersignal 0-10V Sollwerteingabe in m ³ /h (max. 120.000m ³ /h)
FANWALL	Die Kommunikation mit den entsprechenden EC-Ventilatoren erfolgt über Modbus RTU.
1 - 4 VENTILATOREN	Redundanter Betrieb aktivierbar bzw. einstellbar
WÄRMERÜCKGEWINNUNG	Plattenwärmetauscher, Rotationswärmetauscher, Kreislauf-Verbundsystem ohne Einspeisung, Kreislauf-Verbundsystem mit Wärmeeinspeisung, Kreislauf-Verbundsystem mit Kälteeinspeisung, Kreislauf-Verbundsystem mit Wärme/-Kälteeinspeisung,

PLATTENWÄRMETAUSCHER	1 analoges Ausgangssignal 0-10V zur Ansteuerung der Bypassklappe Vereisungstemperatursensor Betriebsanzeige
ROTATIONSWÄRMETAUSCHER	Freigabekontakt potentialfrei [max. 2A] 1 analoges Ausgangssignal 0-10V zur Ansteuerung des Rotors Betriebsanzeige und Störmeldung
KREISLAUF-VERBUNDSYSTEM OHNE EINSPEISUNG (H-KVS)	Freigabekontakt KVS potentialfrei [max. 2A] 1 analoges Ausgangssignal 0-10V zur Leistungsanforderung WRG Betriebsanzeige und Störmeldung
KREISLAUF-VERBUNDSYSTEM MIT WÄRMEEINSPEISUNG (H-KVS)	Freigabekontakt KVS potentialfrei [max. 2A] 1 analoges Ausgangssignal 0-10V zur Leistungsanforderung WRG Freigabekontakt Heizanforderung potentialfrei [max. 2A] 1 analoges Ausgangssignal 0-10V zur Heizanforderung Betriebsanzeige und Störmeldung
KREISLAUF-VERBUNDSYSTEM MIT KÄLTÉEINSPEISUNG (H-KVS)	Freigabekontakt KVS potentialfrei [max. 2A] 1 analoges Ausgangssignal 0-10V zur Leistungsanforderung WRG Freigabekontakt Kühlanforderung potentialfrei [max. 2A] 1 analoges Ausgangssignal 0-10V zur Kühlanforderung Betriebsanzeige und Störmeldung
KREISLAUF-VERBUNDSYSTEM MIT WÄRME-/KÄLTÉEINSPEISUNG (H-KVS)	Freigabekontakt KVS potentialfrei [max. 2A] 1 analoges Ausgangssignal 0-10V zur Leistungsanforderung WRG Freigabekontakt Heizanforderung potentialfrei [max. 2A] 1 analoges Ausgangssignal 0-10V zur Heizanforderung Freigabekontakt Kühlanforderung potentialfrei [max. 2A] 1 analoges Ausgangssignal 0-10V zur Kühlanforderung Betriebsanzeige und Störmeldung
VORHEIZEN	Freigabekontakt potentialfrei [max. 2A] 1 analoges Ausgangssignal 0-10V zur Leistungssteuerung Sicherheitstemperaturbegrenzer mit mechanischer Entriegelung Betriebsanzeige der aktuellen Anforderung, Störmeldung von STB
E-HEIZREGISTER STUFENLOS	
NACHHEIZREGISTER 1	Pumpen-Warmwasserregister, E-Heizregister 1-stufig, E-Heizregister 2-stufig, E-Heizregister 3-stufig, E-Heizregister 4-stufig, E-Heizregister 5-stufig, E-Heizregister stufenlos, KGWO, Wärmepumpe, Klima-Split-System, Change-Over-Register

WOLF REGELUNGSSYSTEM KLIMA KONFIGURATIONSMÖGLICHKEITEN

PUMPEN-WARMWASSERREGISTER
Pumpenansteuerung 230V/2A oder 400V mit Betriebsanzeige
Wählbare Betriebsarten: bei Heizbedarf, Dauerbetrieb, über Außentemperatur
Heizventilansteuerung über 0-10V
Anforderung Wärmeerzeuger über potentialfreien Kontakt (max. 2A), wenn Pumpe ein Frostschutzthermostat

E-HEIZREGISTER 1-STUFIG
Ansteuerung über einen digitalen Ausgang (400V, max. 40kW)
Temperaturwächter zum Schutz vor thermischer Überhitzung
Sicherheitstemperaturbegrenzer mit mechanischer Entriegelung
Betriebsanzeige; Störmeldung von TW und STB

E-HEIZREGISTER 2-STUFIG
Ansteuerung über zwei digitale Ausgänge (400V, max. 40kW)
Temperaturwächter zum Schutz vor thermischer Überhitzung
Sicherheitstemperaturbegrenzer mit mechanischer Entriegelung
Betriebsanzeige der aktiven Stufen; Störmeldung von TW und STB

E-HEIZREGISTER 3-STUFIG
Ansteuerung über drei digitale Ausgänge (400V, max. 40kW)
Temperaturwächter zum Schutz vor thermischer Überhitzung
Sicherheitstemperaturbegrenzer mit mechanischer Entriegelung
Betriebsanzeige der aktiven Stufen; Störmeldung von TW und STB

E-HEIZREGISTER 4-STUFIG
Ansteuerung über drei digitale Ausgänge (400V, max. 40kW)
(binär kodiert; optional mit vier digitalen Ausgängen)
Temperaturwächter zum Schutz vor thermischer Überhitzung
Sicherheitstemperaturbegrenzer mit mechanischer Entriegelung
Betriebsanzeige der aktiven Stufen; Störmeldung von TW und STB

E-HEIZREGISTER 5-STUFIG
Ansteuerung über drei digitale Ausgänge (400V, max. 40kW)
(binär kodiert; optional mit fünf digitalen Ausgängen)
Temperaturwächter zum Schutz vor thermischer Überhitzung
Sicherheitstemperaturbegrenzer mit mechanischer Entriegelung
Betriebsanzeige der aktiven Stufen; Störmeldung von TW und STB

E-HEIZREGISTER STUFENLOS
Freigabekontakt potentialfrei (max. 2A)
1 analoges Ausgangssignal 0-10V zur Leistungssteuerung
Temperaturwächter zum Schutz vor thermischer Überhitzung
Sicherheitstemperaturbegrenzer mit mechanischer Entriegelung
Betriebsanzeige der aktuellen Anforderung ; Störmeldung von TW und STB

BAUSEITIGE WÄRMEPUMPE
Freigabekontakt
Kontakt zur Betriebsartenwahl Heizen/Kühlen
1 analoges Ausgangssignal 0-10V zur Heiz- / Kühlanforderung
Stör- und Abtaumeldekontakt

Hinweis: Die Betriebsartenwahl kann optional getrennt über zwei Kontakte ausgeführt werden. Das Anforderungssignal kann auf die benötigte Kennlinie skaliert werden (z.B. 2-10V).

WÄRMEPUMPE WOLF IK

Kommunikation erfolgt i.d.R. über internen Bus

Zusätzlich zur Leistungsanforderung oder der Störmeldung werden darüber auch beispielsweise Messwerte wie Hoch- oder Niederdruck der Kältekreise übertragen um mit Anpassungen der Ventilatorumdrehzahl u.U. Einfluss nehmen zu können.

CLIMA-SPLIT-SYSTEM

Freigabekontakt

Kontakt zur Betriebsartenwahl Heizen/Kühlen

1 analoges Ausgangssignal 0-10V zur Heiz- / Kühlanforderung

Stör- und Abtaumeldekontakt der Split-Einheit sowie ein analoger Eingang zur Erfassung der Temperatur nach der WRG

CHANGE-OVER-REGISTER

Anforderung Wärmeerzeuger

Anforderung Kälteerzeuger

Digitaler Ausgang für Sekundarkreispumpe mit Nachlaufzeit zur Nutzung der Restenergie

Optional Digitaler Ausgang für zweite Sekundarkreispumpe

(wenn vorhanden: Sekundarkreispumpe 1 für Heizen / Sekundarkreispumpe 2 für Kühlen)

1 analoges Ausgangssignal 0-10V zur Heiz- / Kühlanforderung

Störeingang für Pumpenstörung, Wärmeerzeuger und Frostschutzthermostat

Hinweis: Optionale Ausführung auch mit einem zusätzlichen Eingang zur Vorgabe der Betriebsart Heizen/Kühlen durch die GLT erhältlich (z.B. sinnvoll bei einem 2-Rohrsystem mit mehreren Verbrauchern). Im Falle, dass die Betriebsartenvorgabe der GLT nicht zur aktuellen Betriebsweise der Regelung passt, wird das Change Over Register nicht angesteuert.

NACHHEIZREGISTER 2

Pumpen-Warmwasserregister, E-Heizregister*

(1-stufig, 2-stufig, 3-stufig, 4-stufig, 5-stufig oder stufenlos)

* wird als Nachheizregister 1 ein E-Heizregister gewählt, ist als Nachheizregister 2 kein weiteres E-Heizregister möglich.

Hinweis: Beschreibungen der Komponenten, siehe Nachheizregister 1

KÜHLREGISTER

Pumpen-Kaltwasserregister, Direktverdampfer 1-stufig, Direktverdampfer 2-stufig, Direktverdampfer stufenlos, Wärmepumpe, Klima Split, Change Over

PUMPEN-KALTWASSERREGISTER

Pumpenansteuerung 230V/2A mit Betriebsanzeige

Wählbare Betriebsarten: bei Kühlbedarf oder Dauerbetrieb

Kühlventilansteuerung über 0-10V

Anforderung Kälteerzeuger zweistufig über potentialfreie Kontakte (max. 2A)

DIREKTVERDAMPFER 1-STUFIG

Ansteuerung des Direktverdampfers über einen potentialfreien Kontakt (max. 2A)

Betriebsanzeige und Störmeldekontakt

Mindestlaufzeit und Ausschaltsperrzeit einstellbar

Arbeitsbereich über Außentemperatur- und Zulufttemperaturgrenzwert einstellbar

WOLF REGELUNGSSYSTEM KLIMA KONFIGURATIONSMÖGLICHKEITEN

DIREKTVERDAMPFER 2-STUFIG	Ansteuerung des Direktverdampfers über zwei potentialfreie Kontakte (max. 2A), je nach Leistungsbedarf Betriebsanzeige und Störmeldekontakt Mindestlaufzeit und Ausschaltsperr e einstellbar Arbeitsbereich über Außentemperatur- und Zulufttemperaturgrenzwert einstellbar
DIREKTVERDAMPFER STUFENLOS	Ansteuerung des Direktverdampfers über 0-10V + Freigabekontakt Betriebsanzeige und Störmeldekontakt Mindestlaufzeit und Ausschaltsperr e einstellbar Arbeitsbereich über Außentemperatur- und Zulufttemperaturgrenzwert einstellbar
BAUSEITIGE WÄRMEPUMPE	Freigabekontakt Kontakt zur Betriebsartenwahl Heizen/Kühlen 1 analoges Ausgangssignal 0-10V zur Heiz- / Kühlanforderung Stör- und Abtaumeldekontakt Das Anforderungssignal kann auf die benötigte Kennlinie skaliert werden (z.B. 2-10V).
CLIMA-SPLIT-SYSTEM	Freigabekontakt Kontakt zur Betriebsartenwahl Heizen/Kühlen Ein analoges Ausgangssignal 0-10V zur Heiz- / Kühlanforderung Stör- und Abtaumeldekontakt der Split-Einheit sowie ein analoger Eingang zur Erfassung der Temperatur nach der WRG
CHANGE-OVER-REGISTER	Anforderung Wärmeerzeuger Anforderung Kälteerzeuger Digitaler Ausgang für Sekundarkreispumpe mit Nachlaufzeit zur Nutzung der Restenergie Optional Digitaler Ausgang für zweite Sekundarkreispumpe (wenn vorhanden: Sekundarkreispumpe 1 für Heizen / Sekundarkreispumpe 2 für Kühlen) Ein analoges Ausgangssignal 0-10V zur Heiz- / Kühlanforderung Störeingang für Pumpenstörung, Wärmeerzeuger und Frostschutzthermostat
ADIABATE KÜHLUNG	Frischwasserkontaktbefeuchter, Umlaufkontaktbefeuchter, Hochdruckbefeuchter
FRISCHWASSERKONTAKTBEFEUCHTER	Digitaler Ausgang zur Ansteuerung des Zulaufventiles (24VDC) Digitaler Ausgang für ein Ablaufventil zur Entleerung der Wasserzuleitung Ablufttemperatur- und Abluftfeuchtesensor zur Berechnung der Enthalpie in der Abluft Ablufttemperatursensor nach der adiabaten Kühlung zur Funktionskontrolle Betriebsanzeige; Störmeldung bei fehlender Kühlleistung

UMLAUFKONTAKTBEFEUCHTER	Ansteuerung der Zirkulationspumpe 230V oder 24V Digitaler Ausgang für ein Zulaufventil [24VDC] Digitaler Ausgang für ein Ablaufventil zur Entleerung der Wasserzuleitung [24VDC] Digitaler Ausgang für ein Ablaufventil zur Entleerung der Wanne [24VDC] Ablufttemperatur- und Abluftfeuchtesensor zur Berechnung der Enthalpie in der Abluft Ablufttemperatursensor nach der adiabaten Kühlung zur Funktionskontrolle Betriebsanzeige; Störmeldung bei fehlender Kühlleistung
HOCHDRUCKBEFEUCHTER	Freigabekontakt für Hochdruckbefeuchter Eingang für Störung, Wartung und Betrieb des Befeuchters Eingang für Anforderung zum Trocknungsnachlauf Ablufttemperatur- und Abluftfeuchtesensor zur Berechnung der Enthalpie in der Abluft Ablufttemperatursensor nach der adiabaten Kühlung zur Funktionskontrolle
BEFEUCHTER	Isotherm, Adiabatisch
ISOTHERM (DAMPFBEFEUCHTER)	Ansteuerung über 0-10V + Freigabekontakt Eingang für Störung, Wartung und Betrieb des Befeuchters Eingang für Anforderung zum Trocknungsnachlauf Mindestansteuerung des Befeuchters einstellbar Arbeitsbereich außentemperaturabhängiger definierbar
ADIABATISCH (HOCHDRUCKBEFEUCHTER)	Ansteuerung über 0-10V + Freigabekontakt Eingang für Störung, Wartung und Betrieb des Befeuchters Eingang für Anforderung zum Trocknungsnachlauf Mindestansteuerung des Befeuchters einstellbar Arbeitsbereich außentemperaturabhängiger definierbar Vorrang für Temperaturregelung einstellbar
REGELART TEMPERATUR	Zulufttemperaturregelung, Raum-Zuluftkaskade, Abluft-Zuluftkaskade
ZULUFTTEMPERATURREGELUNG	Sollwerteingabe bezogen auf die Zulufttemperatur Eingang für einen Zulufttemperatursensor (NTC5k)
RAUM-ZULUFTKASKADE	Sollwerteingabe bezogen auf die Raumtemperatur Eine Kaskadenregelung errechnet die notwendigen Zuluftbedingungen zum Erreichen der gewünschten Raumtemperatur Eingang für einen Raumtemperatursensor (NTC5k) Eingang für einen Zulufttemperatursensor (NTC5k)
ABLUF-ZULUFTKASKADE	Sollwerteingabe bezogen auf die Ablufttemperatur Eine Kaskadenregelung errechnet die notwendigen Zuluftbedingungen zum Erreichen der gewünschten Ablufttemperatur Eingang für einen Ablufttemperatursensor (NTC5k) Eingang für einen Zulufttemperatursensor (NTC5k)

WOLF REGELUNGSSYSTEM KLIMA

KONFIGURATIONSMÖGLICHKEITEN

REGELART FEUCHTIGKEIT

Zulufttemperaturregelung, Raum-Zuluftkaskade, Abluft-Zuluftkaskade

ZULUFTFEUCHTEREGELUNG

Sollwerteingabe [% r.H., alternativ g/kg] bezogen auf die Zuluftfeuchtigkeit
Eingang für einen Zuluftfeuchtigkeitssensor (4-20mA)
Ermittlung der absoluten Zuluftfeuchtigkeit [g/kg]

RAUM-ZULUFTKASKADE

Sollwerteingabe [% r.H., alternativ g/kg] bezogen auf die Raumfeuchtigkeit
Eine Kaskadenregelung errechnet die notwendigen Zuluftbedingungen zum Erreichen der gewünschten Raumfeuchtigkeit
Eingang für einen Raumfeuchtigkeitssensor (4-20mA)
Eingang für einen Zuluftfeuchtigkeitssensor (4-20mA)
Eingang für einen Raumtemperatursensor (NTC5k)
Eingang für einen Zulufttemperatursensor (NTC5k)
Bezugstemperatur für Feuchtesollwert einstellbar (Raumsolltemperatur / Raumisttemperatur)

ABLUFT-ZULUFTKASKADE

Sollwerteingabe [% r.H.] bezogen auf die Abluftfeuchtigkeit
Eine Kaskadenregelung errechnet die notwendigen Zuluftbedingungen zum Erreichen der gewünschten Abluftfeuchtigkeit
Eingang für einen Abluftfeuchtigkeitssensor (4-20mA)
Eingang für einen Zuluftfeuchtigkeitssensor (4-20mA)
Eingang für einen Ablufttemperatursensor (NTC5k)
Eingang für einen Zulufttemperatursensor (NTC5k)
Bezugstemperatur für Feuchtesollwert einstellbar (Abluftsolltemperatur / Abluftisttemperatur)

GEBÄUDELEITTECHNIK

BACnet, BACnet-Pro, Modbus RTU, Modbus TCP, KNX, Ethernet

BACNET

Schnittstellenkarte zur Einbindung in ein bestehendes BACnet-Netzwerk
BACnet Device Profile: BACnet Advanced Application Controller [B-AAC]

BACNET-PRO

Gateway zur Einbindung in ein bestehendes BACnet-Netzwerk
BACnet Device Profil: BACnet Building Controller [B-BC]
AMEV zertifiziert nach Profil „AS-B“

MODBUS RTU

Schnittstellenkarte zur Einbindung in ein bestehendes Modbus [RTU]-Netzwerk
8 Datenbits, Stoppbits einstellbar [1/2], Parität einstellbar [None/ Even/ Odd]
Maximale Baudrate: 19200 bit/s

MODBUS TCP

Gateway zur Einbindung in ein bestehendes Modbus-Netzwerk

KNX

Schnittstellenkarte zur Einbindung in ein bestehendes KNX-Netzwerk

ETHERNET

Schnittstellenkarte zur Einbindung in ein bestehendes LAN-Netzwerk
Mit integriertem Webserver
Zur einfachen Fernüberwachung über herkömmliche Browser
(Internet Explorer, Chrome, Firefox oder Safari)

WOLF PORTAL

Link pro oder Link pro 4G zur Einbindung über LAN oder WLAN in ein bestehendes Firmennetzwerk mit Internetfreigabe (bei Link pro 4G über Mobilfunk und zusätzlicher Sim-Karte mit Datenvolumen) und Zugriffsverwaltungssystem

BRANDSCHUTZKLAPPE

Je nach Konfiguration stehen bis zu 21 Eingänge zum Anschluss einer Brandschutzklappe zur Verfügung.1-21



BEDIENMODUL BMK-TOUCH

(FRONTEINBAU ODER WANDMONTAGE)

Zur Bedienung der Regelung für den Fachmann.

Ausführung wahlweise als Fronteinbau oder zur Wandmontage als Auf- oder Untertypvariante.

Umgebungstemp.	-20...+60°C
Schutzart	IP65 [Fronteinbau] / IP30 [Wandmontage]
Display	4,3"
Abmessungen	87 x 152mm [H x B]



BEDIENMODUL BMK

(FRONTEINBAU ODER WANDMONTAGE)

Zur Bedienung der Regelung für den Fachmann. Ausführung wahlweise als Fronteinbau oder zur Wandmontage erhältlich

Umgebungstemp.	-20...+60°C
Schutzart	IP65 [Fronteinbau], IP40 [Wandmontage]
Abmessungen	82 x 156mm [H x B]



FERNBEDIENUNG BMK-F

Zur Bedienung der Regelung für Endanwender mit kundenspezifisch einstellbarem Funktionsumfang.

[Ein/Aus; Betriebsartenwahl; Offset Temperatur; Offset Drehzahl; Offset Frischluftanteil; Nutzzeitverlängerung; Stoßlüftung]

Montage	Wandmontage
Umgebungstemp.	0...+50°C
Schutzart	IP30
Abmessungen	86 x 135 x 30mm [H x B x T]



TOUCH-BEDIENMODUL BMK-T10

Komfortable Bedienung der Regelung für den Fachmann, mit der Möglichkeit einer Trenddarstellung von Mess- oder Regelgrößen. Zur Bedienung mehrerer Anlagen geeignet. Optional mit integriertem Anlagenschema erhältlich.

Touchtechnologie	projizierend kapazitiv
Montageart	Fronteinbau
Umgebungstemp.	-5...+50°C
Schutzart	IP65
Display	10,4"
Abmessungen	213 x 266 x 6mm [H x B x T]



WOLF LINK PRO

Externes LAN-/WLAN-Schnittstellenmodul für den Fernzugriff über das lokale Netzwerk oder Internet.

Bedienung	App [Android oder iOS], Browser, PC Anwendung
Verschlüsselung	TLS1.2
Montageart	Wandmontage
Schutzart	IP30
Abmessungen	160 x 83 x 31mm [H x B x T]



WOLF LINK PRO 4G

Externes Schnittstellenmodul für den Fernzugriff über das Internet. Die Internetanbindung erfolgt über Mobilfunk, eine zusätzlichen Sim-Karte mit Datenvolumen wird benötigt. Dadurch wird eine Integration in das Firmennetzwerk vermieden.

Bedienung	App [Android oder iOS], Browser, PC Anwendung
Verschlüsselung	TLS1.2
Mobilfunk	4G , 3G , 2G
Montageart	Wandmontage
Schutzart	IP66*
Abmessungen	305 x 180 x 63mm (H x B x T)

*IP20 wenn, nicht alle Kabelverschraubungen belegt sind



ETHERNET-SCHNITTSTELLE

Anschluss	RJ45
Umgebungstemp.	-40...+70°C
Umgebungsfeuchte	< 90%r.H. nicht kondensierend



BACNET-SCHNITTSTELLE

Device Profil	BACnet Advanced Application Controller (B-AAC)
Anschluss	RJ45
Umgebungstemp.	-40...+70°C
Umgebungsfeuchte	< 90%r.H. nicht kondensierend



BACNET-PRO-SCHNITTSTELLE

AMEV zertifiziert nach Profil AS-B	
Device Profil	BACnet Building Controller (B-BC)
Anschluss	RJ45
Umgebungstemp.	0...+45°C
Umgebungsfeuchte	20...80%r.H. nicht kondensierend



MODBUS TCP-SCHNITTSTELLE

Anschluss	RJ45
Umgebungstemp.	0...+45°C
Umgebungsfeuchte	20...80%r.H. nicht kondensierend



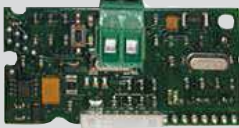
INTERFACE LON WORKS

Ligação	Terminais de parafuso, 3 polos
Temperatura ambiente	-10...+55 °C
Humidade ambiente	20...80% HR



MODBUS RTU-SCHNITTSTELLE

Anschluss	Schraubklemmen, 3-polig
Umgebungstemp.	-10...+60°C
Umgebungsfeuchte	20...80%r.H.



KNX-SCHNITTSTELLE

Anschluss	Schraubklemmen, 2-polig
Umgebungstemp.	-10...+60°C
Umgebungsfeuchte	20...80%r.H.



SCHALTSCHRANKBELEUCHTUNG

Zur Beleuchtung der Schaltgerätekombination bei Wartungs-/ Reparaturarbeiten

Leuchte	230V / 13W
Länge	540mm



WARTUNGSSTECKDOSE

Schutzkontaktsteckdose für Servicezwecke ohne Fehlerstromschutzeinrichtung

Spannung	230V
Strom	max. 10A

ZUSÄTZLICHER SPANNUNGSABGANG

Anschlussmöglichkeit für bauseitige Komponenten. Wahlweise mit oder ohne Fehlerstrom Schutzschalter erhältlich

Variante 400V	max.10A
Variante 230V	max.10A
Variante 24V AC	max.160 VA
Variante 24V DC	max.2,5A

ZEITPROGRAMM

Es stehen insgesamt 4 einstellbare Tagesprogramme zur Verfügung. Ein Tagesprogramm kann in max. 5 Tagesabschnitte unterteilt werden, diesen jeweils ein Startpunkt und ein Endpunkt (Auflösung 1min.) zugewiesen wird. Über das Wochenprogramm können den einzelnen Wochentagen die individuellen Tagesprogramme zugewiesen werden. Wird einem Wochentag kein Programm zugewiesen, so ist die Anlage über den gesamten Tag hinweg ausgeschaltet.

URLAUBSPROGRAMM

Es können 5 Urlaubsprogramme (Datum) definiert werden die dem eingestellten Zeitprogramm übergeordnet sind. Für jedes Urlaubsprogramm ist ein Sollwert für Temperatur, Drehzahl (Druck oder Volumenstrom) und Frischluftanteil (falls eine Umluftklappe vorhanden) einstellbar.

NUTZZEITVERLÄNGERUNG

Über die Fernbedienung oder über das Bedienmodul kann eine Nutzzeitverlängerung aktiviert werden. Dabei läuft die Anlage mindestens für die eingestellte Zeit weiter. Bei Aktivierung der Nutzzeitverlängerung bei abgeschalteter Anlage wird diese für die vorgegebene Zeit aktiviert. Somit ist ein Betrieb außerhalb der vorgegebenen Schaltzeiten möglich.

ABSENKBETRIEB

Ein Absenkbetrieb, der die Ausschaltzeiten vom Zeitprogramm außentemperaturabhängig überlagert, ist aktivierbar. Mit dieser Betriebsfunktion wird einer Eisbildung in Außengeräten entgegengewirkt, welche aus Räumen mit hoher Luftfeuchtigkeit absaugen, da durch die über das Kanalsystem aufsteigende Feuchtigkeit permanent aus dem Gerät abtransportiert wird.

STÜTZBETRIEB

Die Betriebsart Stützbetrieb ist bei abgeschalteter Anlage aktiv. Wenn eine eingestellte Raumtemperatur für „Stützbetrieb Heizen“ unterschritten wird, wird die Anlage automatisch eingeschaltet, um den Raum aufzuheizen. Wenn die eingestellte Raumtemperatur überschritten wird, wird der Stützbetrieb Heizen beendet. Wenn die Raumtemperatur den Wert „Stütztemperatur Kühlen“ überschreitet, wird die Anlage automatisch eingeschaltet, um den Raum herunterzukühlen. Wenn die eingestellte Raumtemperatur unterschritten wird, wird der Stützbetrieb Kühlen beendet.

NACHTLÜFTUNG

Im Sommer kann mit der Nachtlüftung Kühlenergie gespart werden, indem nachts die Räume mit kühler Außenluft für den folgenden Tag vorgekühlt werden. Diese Betriebsart schaltet das Klima-/ Lüftungsgerät abhängig von den Raum-/ Außenluftbedingungen übergeordnet zum Zeitprogramm ein.

KICKFUNKTION

Die Kickfunktion ermöglicht die Verwendung des Stützbetriebs und der Funktion Nachtlüften, ohne das Raum- und Außenluftsensoren verbaut werden müssen. Ist Stützbetrieb oder Nachtlüften aktiv, wird in einem eingestellten Intervall die Anlage kurzzeitig angeschaltet, in diesem Zeitraum wird durch die angesaugte Außenluft die Außentemperatur bestimmt, sowie durch die abgesaugte Luft aus dem Raum die Raumtemperatur bestimmt.

WOLF REGELUNGSSYSTEM KLIMA

REGELUNGSFUNKTIONEN

SOLLWERTKOMPENSATION

Die Raumsolltemperatur kann in Abhängigkeit der Außentemperatur angepasst werden.

Bei hohen Außentemperaturen wird die Raumsolltemperatur angehoben um damit große Temperaturunterschiede zwischen Raum und Außenbereich zu vermeiden. Folglich muss weniger Kühlenergie aufgebracht werden.

Bei niedrigen Außentemperaturen wird die Raumsolltemperatur nach oben korrigiert. Damit wird der Einfluss niedriger Oberflächentemperaturen der Gebäudeaußenwände auf das Kälteempfinden kompensiert.

TEMPERATURREGELUNG

Die Temperaturregelung erfolgt entweder über eine Zulufttemperaturregelung mit festem Sollwert für die Zulufttemperatur oder als Raum- bzw. Abluft-Kaskadenregelung. Bei der Raum- oder Abluft-Zuluft-Kaskade wird die Zuluftsolltemperatur anhand der Abweichung von Raum- bzw. Abluftsollwert zu Istwert ermittelt. Grenzwerte für die minimale und maximale Zuluftsolltemperatur sind dabei einstellbar.

BEFEUCHTUNGSREGELUNG

Die Befeuchtungsregelung erfolgt entweder als Zuluftfeuchterege-lung oder als Raum- bzw. Abluftfeuchterege-lung. Bei der Zuluftfeuchterege-lung wird die Zuluftfeuchte auf einen einstellbaren Mindestwert gehalten, welcher nicht unterschritten wird. Bei der Raum- bzw. Abluftfeuchterege-lung wird ein einstellbarer Raumfeuchte-wert nicht unterschritten. Die Zuluftfeuchte ist dabei auf einen maximalen Wert begrenzt. Anhand der Abweichung von Ist- zu Sollwert wird die Steuereinheit des Befeuchters mit einem stetigen Regelsignal (0-10V) angesteuert. Bei Anlagen mit adiabaten Befeuchtern ist eine Temperatur-Vorrangregelung integriert. Bei Abschalten der Anlage bei aktivem Befeuchter läuft die Anlage eine bestimmte Zeit nach (Trocknungsnachlauf). Damit es in der Übergangszeit zu keinem Takten des Befeuchters kommt, kann die Befeuchtungsregelung zudem außentemperaturabhängig freigegeben bzw. gesperrt werden.

ENTFEUCHTUNGSREGELUNG

Deckungsgleich zur Befeuchtungsregelung wird entweder ein Zuluftfeuchtesollwert oder ein Raum- / Abluftfeuchtesollwert ausgeregelt. Die Entfeuchtungsfunktion verhindert ein Überschreiten des gewünschten Feuchtegehaltes. Bei Entfeuchungsbedarf wird der Kühler angesteuert, sodass durch unterschreiten der Taupunkttemperatur Kondensat austritt. Zudem ist eine enthalpiegesteuerte Umluftklappensteuerung aktivierbar. D.h. ist der Energiegehalt der Außenluft geringer als der Energiegehalt in der Abluft oder Raumlufte wird der Frischluftanteil bei aktiver Entfeuchtungsfunktion auf 100% erhöht. Folglich muss weniger Energie aufgewendet werden um den gewünschten Feuchtesollwert zu erreichen

ADIABATE KÜHLUNG

Bei der adiabaten Kühlung wird die Abluft über einen Kontaktbefeuchter befeuchtet. Durch die dadurch entstehende Verdunstungskälte kühlt die Abluft ab. Über eine Wärmerückgewinnung wird dann die Kälteenergie der Abluft auf die Zuluft übertragen und diese somit ebenfalls abgekühlt. Die Zulufttemperatur wird durch die stetige Ansteuerung der Wärmerückgewinnung auf den Sollwert geregelt. Erst wenn die adiabate Kühlung nicht ausreicht, um die Zuluft auf den Sollwert abzukühlen, wird eine zusätzliche aktive Kühlung (Kühlregister PKW oder Direktverdampfer) angefordert.

Über einen optionalen Temperaturfühler nach dem Kontaktbefeuchter ist eine Überwachung der Funktion des Befeuchters möglich.

ANGEBOTSREGELUNG KÜHLEN

Die Angebotsregelung hilft Kühlenergie einzusparen, indem die Temperaturdifferenz zwischen Raumluft und Außenluft ausgenutzt wird. Die Außentemperatur wird mit der Raumlufttemperatur verglichen. Ist die Außenluft wärmer als die Raumluft, so wird die Mischluftklappe im Kühlfall soweit wie möglich geöffnet.

MISCHLUFTKLAPPENREGELUNG

Es können 3 Betriebsarten für Außen-, Fort- und Mischluftklappe eingestellt werden:

- a) fester Frischluftanteil
Die Anlage wird immer mit dem eingestellten Frischluftanteil betrieben.
- b) gleitende Reduzierung des Frischluftanteils bei tiefen Außentemperaturen
Der eingegebene Frischluftanteil ist der feste Frischluftanteil, der bei Normalbetrieb aktiv ist. Bei Unterschreiten einer einstellbaren Außentemperatur wird der Frischluftanteil bis zu einem einstellbaren Mindestanteil gleitend reduziert.
- c) energieoptimiert:
Durch den energieoptimierten Betrieb wird Heiz- bzw. Kühlenergie eingespart. Bei hohen Außentemperaturen im Kühlbetrieb (Sommer) und bei niedrigen Außentemperaturen im Heizbetrieb (Winter) wird der Frischluftanteil auf einen Mindestanteil reduziert. Somit muss weniger Energie zugeführt werden.

SCHNELLAUFHEIZUNG

Im Winter wird mit der Schnellaufheizung Heizenergie gespart, indem die Anlage im reinen UML-Betrieb betrieben wird und angeschlossene Räume schnellstmöglich auf die gewünschte Temperatur gebracht werden

STOSSLÜFTUNG

Bei aktiver Stoßlüftung wird der Frischluftanteil der Anlage auf einen voreingestellten Wert erhöht und der Ventilator läuft mit einer voreingestellten Drehzahl bzw. in einer voreingestellten Stufe. Die Betriebsart ist für eine einstellbare Zeit lang aktiv. Danach geht die Anlage wieder in den Regelbetrieb über.

LUFTQUALITÄTSREGELUNG

Über einen Luftqualitätsfühler (im Raum oder im Abluftkanal montiert) wird die Luftqualität (Mischgas oder CO₂) der Raum- oder Abluft erfasst. Mit sinkender Luftqualität wird die Ventilator Drehzahl und der Frischluftanteil erhöht. Bei abgeschalteter Anlage kann diese bei Unterschreiten eines Luftqualitäts-Grenzwertes bedarfsabhängig eingeschaltet werden.

HYGROSTATFUNKTION

Bei Schalten eines Hygrostaten (im Raum oder Abluftkanal montiert) werden die Ventilator Drehzahl und der Frischluftanteil auf einen eingestellten Wert erhöht. Bei abgeschalteter Anlage kann diese bei Schalten des Hygrostaten bedarfsabhängig eingeschaltet werden.

STETIGE HYGROSTATFUNKTION

Über einen Feuchtefühler (im Raum oder Abluftkanal montiert) wird die Raumfeuchte erfasst. Mit steigender Luftfeuchte werden die Ventilator Drehzahl und der Frischluftanteil stetig erhöht. Bei abgeschalteter Anlage kann diese bei Überschreiten eines Feuchte-Grenzwertes bedarfsabhängig eingeschaltet werden.

Bei vorhandenem Außenfeuchtesensor erfolgt zus. eine Überprüfung, ob diese trockener ist als die vorherrschende Raumfeuchte.

WOLF REGELUNGSSYSTEM KLIMA

REGELUNGSFUNKTIONEN

DRUCKREGELUNG

Über einen Drucksensor wird der Druck in der Zu- und Abluft erfasst und mit dem vorgegebenen Sollwerten verglichen. Entsprechend der Abweichung wird der drehzahlregelte Ventilator innerhalb der vorgegebenen Grenzen angesteuert, so dass der Vordruck im Kanal konstant gehalten wird. Optional besteht die Möglichkeit nur einen Sensor in der Zuluft zu verwenden und den Abluftventilator mit einer einstellbaren Differenz nachzuführen.

VOLUMENSTROMREGELUNG

Über einen Drucksensor wird der Differenzdruck über den Zuluft- und Abluftventilator erfasst und anhand des angegebenen k-Faktors (hersteller- bzw. lauftradspezifisch) in einen Volumenstrom umgerechnet. Entsprechend der Abweichung zu den Sollwerten werden die drehzahlregelten Ventilatoren innerhalb der vorgegebenen Grenzen angesteuert, so dass ein konstanter Volumenstrom gehalten wird.

WINTERANLAUF WRG

Bei Lüftungsgeräten ist in den Wintermonaten eine Vorerwärmung der Wärmerückgewinnung von Vorteil, damit bei Einschalten des Zuluftventilators sofort Wärmeenergie zur Verfügung steht. Dabei wird zuerst der Abluftventilator und zeitverzögert der Zuluftventilator eingeschaltet.

FILTERTROCKNER

Der Filtertrockner wird außentemperaturabhängig angesteuert, um bei Aufstellorten mit lang anhaltender hoher Luftfeuchtigkeit einer Durchfeuchtung der Luftfilter entgegen zu wirken.

VEREISUNGSSCHUTZ PWT

Zum Schutz von Plattenwärmetauschern existiert zusätzlich ein Vereisungstemperaturfühler, der am Luftaustritt nach dem Plattenpaket montiert ist. Bei Vereisungsgefahr wird die Ansteuerung der WRG stetig verringert oder falls örtlich möglich in erster Sequenz die Drehzahl vom Zuluftventilator reduziert (Imbalance von Zu- und Abluft).

Anmerkung: Bei der Gerätebaureihe CSL kann als Zubehör ein stufenloses E-Heizregister als Vorheizregister in die Außenluft eingebaut werden. Dieses wird dann in erster Sequenz, bevor die Bypassklappe der WRG geöffnet oder eine Imbalance der Luftmengen durchgeführt wird, zum Vereisungsschutz der WRG verwendet/angefordert.

VORWÄRMPROGRAMM

Bei aktivierten Vorwärmprogramm wird verhindert, dass beim Anlagenstart (Heizregister ausgekühlt) kalte Luft in den Raum eingeblasen wird. Vor dem Anlauf des Ventilators wird geprüft, ob die Außentemperatur unter einem einstellbaren Grenzwert liegt. Wenn ja, wird die Heizkreispumpe eingeschaltet, das Heizventil geöffnet und der Wärmeerzeuger angefordert. Nach Ablauf einer einstellbaren Zeit („Vorwärmzeit“) werden die Klappen geöffnet und die Ventilatoren eingeschaltet.

FROSTSCHUTZ

PUMPEN-WARMWASSERREGISTER

Durch die Frostschutzfunktion wird verhindert, dass das Heizregister bei niedrigen Außentemperaturen beschädigt wird. Bei Ansprechen des Frostschutzthermostats werden die Ventilatoren abgeschaltet, die Außenluftklappe geschlossen, die Heizkreispumpe eingeschaltet, das Heizventil geöffnet und der Wärmeerzeuger angefordert. Es kann gewählt werden, ob nach Rücksetzen des Frostschutzthermostats die Anlage automatisch oder erst nach Quittieren der Störung wieder anläuft.

Zusätzlich zum Frostschutzthermostat kann eine Überwachung über die Zulufttemperatur aktiviert werden. Unterschreitet die Zulufttemperatur bei aktivierter Funktion einen einstellbaren Grenzwert, wird ebenfalls die Frostschutzfunktion ausgelöst.

Ergänzend zum Frostschutzthermostat kann optional auch ein zusätzlicher wasserseitiger Frostschutz erfolgen. In diesem Fall erfasst ein Sensor die Rücklauftemperatur des Pumpen-Warmwasserregisters. Eine minimal Rücklauftemperatur ist außentemperaturabhängig einstellbar.

LUFTSTROMÜBERWACHUNG

Die Luftstromüberwachung wird mit einer externen Differenzdruckdose realisiert, deren Luftschläuche vor und nach dem Ventilator angebracht werden. Damit wird sichergestellt, dass Jalousieklappen geöffnet sind in der Ventilator nicht gegen eine geschlossene Klappe arbeitet.

STILLSTANDSCHUTZ

Für Pumpen und Ventile ist ein Stillstandschutz aktiv. Wenn diese innerhalb der letzten 24h nicht betätigt wurden, werden sie zu einem vorgegebenen Zeitpunkt für 5s aktiviert (Pumpe Ein, Ventil Auf).

FILTERÜBERWACHUNG MIT DIFFERENZDRUCKSCHALTER

Die Filterüberwachung wird mit einem externen Differenzdruckschalter realisiert, dessen Luftschläuche vor und nach dem Filter angebracht werden. Der Filter wird ständig auf Verschmutzung überwacht. Bei Anlagen mit mehrstufigen oder drehzahlgeregelten Ventilatoren wird zusätzlich in einem einstellbaren Intervall die Luftmenge auf Nennluftmenge erhöht. Bei verschmutztem Filter wird eine Meldung angezeigt (z.B. „Außenluftfilter verschmutzt“)

FILTERÜBERWACHUNG MIT DIFFERENZDRUCKSENSOR

Die Filterüberwachung wird mit Differenzdrucksensoren realisiert, deren Luftschläuche, wie bei Differenzdruckschaltern, vor und nach dem Filter angebracht werden. Der aktuelle Differenzdruck, sowie der Differenzdruck beim letzten Filtertest (bei dem die Luftmenge auf einen einstellbaren Wert erhöht wurde) und eine Meldung bei verschmutzten Filter werden im Bedienmodul angezeigt.

Bei BMK-Touch:

Die Filterverschmutzung wird in drei Verschmutzungsgrade kategorisiert (sauber/mäßig verschmutzt/stark verschmutzt) und entsprechend angezeigt. Bei mäßig oder stark verschmutzten Filter wird zusätzlich eine Meldung generiert.

Ist der Filter mäßig verschmutzt erfolgt bei Verwendung eines BMK-Touch zusätzlich zur Meldung eine Prognose, wann der Filter voraussichtlich seinen max. zulässigen Differenzdruck erreicht.

BRANDSCHUTZKLAPPEN

Es kann ausgewählt werden, ob nach Auslösen einer Brandschutzklappe die Anlage abgeschaltet werden soll (Wiederanlauf nach Quittierung der Störmeldung) oder die Anlage weiterlaufen soll. In beiden Fällen wird eine Störmeldung angezeigt. Es können bis zu 21 Brandschutzklappen mit Einzelmeldung angeschlossen werden. Die Ansteuerung von motorischen Brandschutzklappen kann über WRS-K erfolgen. Die Funktionalität ist über die Checkliste „Auswertung/Ansteuerung von BSK, RSK, KRM und BMZ“ zu definieren.

WOLF REGELUNGSSYSTEM KLIMA

REGELUNGSFUNKTIONEN

RAUCHMELDER

Nach Auslösen eines Rauchmelders wird die Anlage abgeschaltet (Wiederanlauf nach Quittierung der Störmeldung) und eine Störmeldung angezeigt. Ein zusätzliches Schließen der Umluftklappe sowie das Schließen weiterer Brandschutzklappen ist über WRS-K u.U. möglich. Die Funktionalität ist über die Checkliste „Auswertung/Ansteuerung von BSK, RSK, KRM und BMZ“ zu definieren.

BRANDMELDEANLAGE

Es kann ausgewählt werden, ob nach Auslösen einer Brandmeldeanlage die Anlage abschalten (Wiederanlauf nach Quittierung der Störmeldung) oder weiterlaufen soll. In beiden Fällen wird eine Störmeldung angezeigt. Die Ansteuerung von motorischen Brandschutzklappen oder ein zusätzliches Schließen der Umluftklappe kann über WRS-K u.U. erfolgen. Die Funktionalität ist über die Checkliste „Auswertung/Ansteuerung von BSK, RSK, KRM und BMZ“ zu definieren.

EXTERNER STÖRMELDEKONTAKT

Es kann ausgewählt werden, ob nach Auslösen einer externen Störmeldung die Anlage abschalten (Wiederanlauf nach Quittierung der Störmeldung) oder weiterlaufen soll. In beiden Fällen wird eine Störmeldung angezeigt.

SAMMELSTÖRUNG

Liegt eine Störung vor, wird ein Ausgang für eine Sammelstörung zur Weitergabe an eine übergeordnete Stelle aktiviert. Die entsprechende Störung wird am Bedienmodul angezeigt.

EXTERNE FREIGABE

Über einen externen potentialfreien Kontakt (z.B. Schalter) kann die Anlage (zusätzlich und übergeordnet zur Steuerung über ein Bedienmodul) freigegeben bzw. gesperrt werden.

EXTERNE STUFENANFORDERUNG

Über potentialfreie Kontakte (z.B. Schalter) können jeweils 3 Sollwerte für die Ventilator Drehzahl Druck- oder Volumenstrom (bei Druck- oder Volumenstromregelung) vorgegeben werden. Bei abgeschalteter Anlage kann die Anlage über die externe Stufenanforderung eingeschaltet werden.

FREIGABE HEIZEN/KÜHLEN DURCH ÜBERGEORDNETE GEBÄUDESTEUERUNG

Bei gewähltem „Change-Over-Register“ besteht die Möglichkeit den Heiz- oder Kühlbetrieb übergeordnet zu sperren. Erforderlich kann dies z.B. bei einem bauseitig vorhandenem Zweileitersystem sein.

HOCH- / NIEDERDRUCKREGELUNG MIT KÄLTEREGLER IK-CONTROL

Wird ein Kälteregeleler der Firma WOLF eingesetzt, besteht die Möglichkeit, den Hoch- oder Niederdruck im Kältekreislauf über Änderungen der Ventilator Drehzahl zu regeln. Eine Bus-Kommunikation ermöglicht den Austausch der entsprechenden Sensorwerte und Parametereinstellungen.

LEISTUNGSBEGRENZUNG BAUSEITIGER KÄLTEANLAGEN IN ABHÄNGIGKEIT DER ABLUFTVENTILATOR DREHZAHL

Bei Anlagen mit integrierter Kälte (Kondensator in der Fortluft) kann bei zu niedrigem Abluftvolumenstrom die entstehende Wärme am Register nicht mehr ausreichend abgeführt werden.

Um eine Abschaltung der Kältemaschine aufgrund Hochdruckstörung zu vermeiden, besteht die Möglichkeit die Kälteleistung in Abhängigkeit der Abluftventilator Drehzahl zu begrenzen.

HANDBEDIENEbene

Für Inbetriebnahmezwecke kann bei ausgeschalteter Anlage jedes vorhandene Aggregat (Ventilator, Pumpen, Ventile, Klappen, Befeuchter usw.) per Hand mit einem festen Wert aktiviert werden.

FÜHLERABGLEICH

Im „Fachmann“-Menü kann bei Bedarf für jeden angeschlossenen Fühler ein Fühlerabgleich zur Fühlerkorrektur durchgeführt werden.

BETRIEBSSTUNDEN

Die Betriebsstunden der gesamten Anlage und einzelner Komponenten werden erfasst und angezeigt. Beim Überschreiten eines eingestellten Grenzwertes wird eine Wartungsmeldung ausgelöst. Die Betriebsstunden können für jede Komponente einzeln zurückgesetzt werden.

TASTENSPERRE

Um eine Fehlbedienung der Anlage durch Endanwender zu vermeiden, ist eine Tastensperre am Bedienmodul einstellbar.

**PARAMETERSÄTZE
LADEN/SPEICHERN**

Es besteht die Möglichkeit bei diversen Fehleinstellungen den Auslieferungszustand zu laden.

Des Weiteren kann eine Kundeneinstellung gespeichert (z.B. nach Inbetriebnahme) und geladen werden.

**NACHKONFIGURATION
VON ZUBEHÖR UND FELDGERÄTEN**

Es besteht die Möglichkeit eine Fernbedienung BMK-F, ein Touchpanel BMK-10, Sensoren wie z.B. Drucksensor zur Anzeige des Volumenstroms, Raum-/Ablufttemperatursensor, Luftqualitätssensor), eine externe Freigabe zum Ein-Ausschalten der Anlage, Externe Stufenanforderung oder ein Hygrostat einfach nachzukonfigurieren.

Händleradresse

WOLF GMBH / POSTFACH 1380 / D-84048 MAINBURG / TEL. +49.0.87 5174-0 / FAX +49.0.87 5174-16 00 / www.WOLF.eu

